



西门子能源自动化为宝钢集团的新建和扩建项目提供了全套电力解决方案，为了保障新厂和老厂扩建工程具有稳定的供配电系统，宝钢集团选择西门子作为其可靠的合作伙伴。西门子为浦钢搬迁罗泾全厂供配电提供了10kV、35kV、110kV、220kV四个不同电压等级的五个变电站的全套电力解决方案；为上海宝钢电厂的扩建工程提供了包括发电机、变压器、线路等多套SIPROTEC保护装置。这两个项目分别已于2007年4月和8月在宝钢项目组满意的赞扬声中顺利完成。

西门子(中国)有限公司
能源自动化

中国南京江宁开发区诚信大道88号华瑞工业园4幢
邮编：211100
电话：86 25 51170188 传真：86 25 52114982

销售联络

北京 电话：86 10 64763842

上海 电话：86 21 24085218

成都 电话：86 28 86199499 分机：4005

武汉 电话：86 27 85486688 分机：5009

广州 电话：86 20 87320088 分机：2571

深圳 电话：86 755 26935188 分机：3311

杭州 电话：86 571 87652999 分机：6013

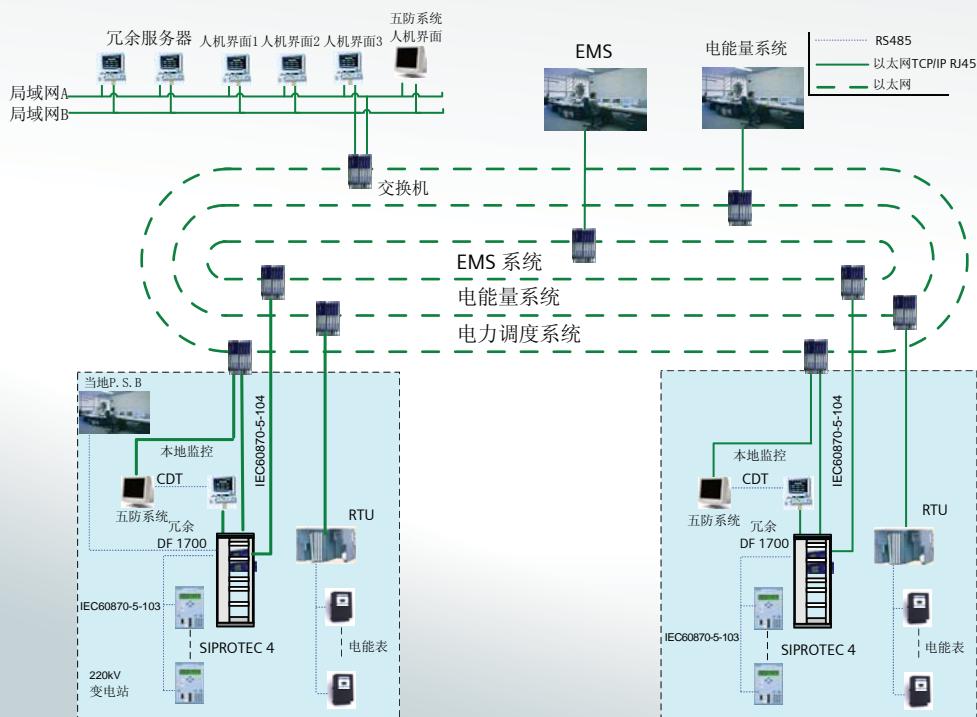
济南 电话：86 531 82666088 分机：6506

福州 电话：86 591 87500888 分机：5800

西安 电话：86 29 88319898 分机：6626

供货范围

- 169台7SJ62 多功能过流保护装置
- 12台7UT612 多功能变压器保护装置
- 2台7SJ602 多功能过流保护装置
- 15台6MD63 型间隔单元
- 9台6MD66 型测控装置
- 3台6MD61非电量保护I/O单元
- 33台7SS52 母线保护单元



宝钢集团新建和扩建项目

源于西门子客户定制化的整体解决方案

www.siemens.com.cn/ea

SIEMENS



Siemens provides Bao-steel group with the complete power solutions to safeguard stable power supply system for the new plant and old plant extension project — Pu steel Co., Ltd. subordinated to Bao Steel Group, Luojin. Siemens supplies entire energy automation solution for these 5 different voltage substations 10kV, 35kV, 110kV, & 220kV. Moreover, the extension project of Bao-steel group also applicates several sets of SIPROTEC protection devices for the generator, the transformer, the differential and HV lines. These two projects completed winning praise from customers respectively on April & August 2007.

Siemens Ltd., China, Energy Automation

Siemens Power Automation Ltd.
 Building 4, Hua Rui Industry Park,
 88 Cheng Xin Avenue, Jiangning Economic &
 Technological Development Zone
 Nanjing, China 211100
 Tel: 86 25 51170188 Fax: 86 25 52114982

Sales Contacts

Beijing Tel: 86 10 64763842
 Shanghai Tel: 86 21 24085218
 Chendu Tel: 86 28 86199499 ext: 4005
 Wuhan Tel: 86 27 85486688 ext: 5009
 Guangzhou Tel: 86 20 87320088 ext: 2571
 Shengzhen Tel: 86 755 26935188 ext: 3311
 Hangzhou Tel: 86 571 87652999 ext: 6013
 Jinan Tel: 86 531 82666088 ext: 6506
 Fuzhou Tel: 86 591 87500888 ext: 5800
 Xian Tel: 86 29 88319898 ext: 6626

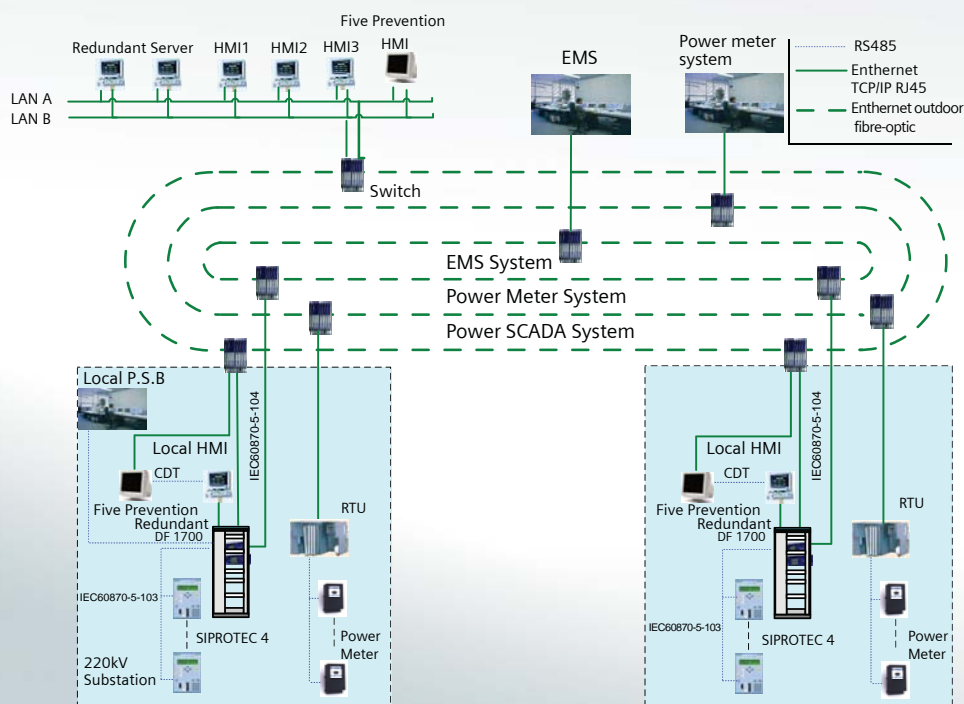
Industry

Power Utility

Power Plant

Scope of supply

- 169 x 7SJ62 multifunction overcurrent protection relays
- 12 x 7UT612 transformer differential protection relays
- 2 x 7SJ602 multifunction overcurrent protection relays
- 15 x 6MD63 bay control unit
- 9 x 6MD66 HV bay control unit
- 3 x 6MD61 I/O unit for non-electric protection
- 33 x 7SS52 busbar unit



Baosteel Group New Construction and Expansion Project
 Intergrated Customer-oriented Solutions from Siemens

www.siemens.com.cn/ea

