



秦山核电二期工程是我国自主设计、建造、管理、运营的首座2x60万千瓦商用压水堆核电站，工程总投资为148亿元人民币，核电站的设计寿命为40年。西门子为秦山核电二期扩建工程500kV升压站计算机监控系统项目提供间隔层测控装置和数据处理及通信装置。凭借成熟可靠的系统通讯及接入方式，已完成对现场电气设备和原有系统的平稳接入。

西门子(中国)有限公司  
输配电集团能源自动化

中国南京江宁开发区诚信大道88号华瑞工业园4幢  
邮编：211100  
电话：86 25 51170188 传真：86 25 52114982

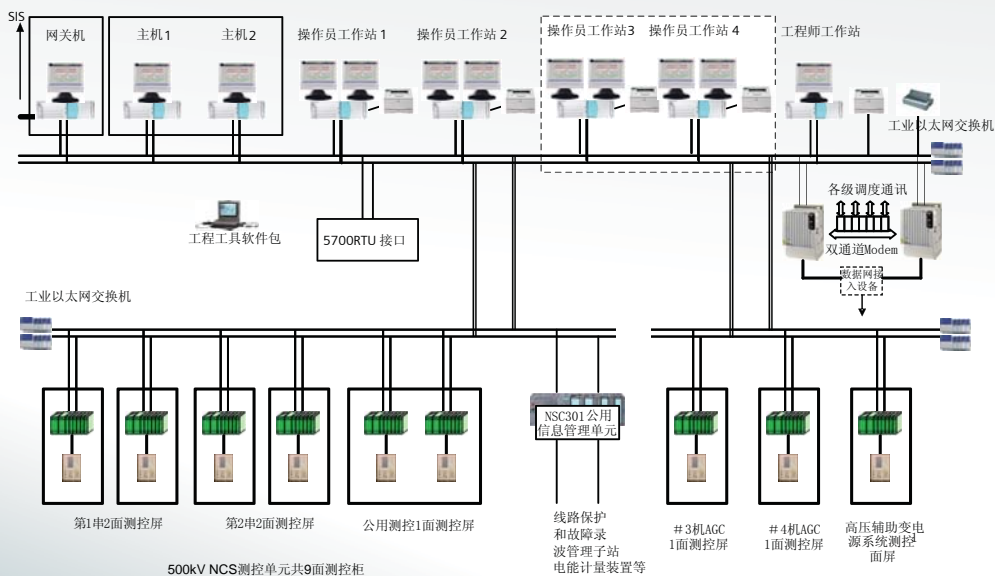
销售联络

北京 电话：86 10 64763842  
上海 电话：86 21 24085218  
广州 电话：86 20 37182382  
成都 电话：86 28 86199499 分机：4005  
武汉 电话：86 27 85486688 分机：5009  
深圳 电话：86 755 26935188 分机：3311  
杭州 电话：86 571 87652999 分机：6013  
济南 电话：86 531 82666088 分机：6506  
福州 电话：86 591 87500888 分机：5800  
西安 电话：86 29 88319898 分机：6626

## 供货范围

供电系统

- 2套AK1703 就地控制单元
- 9套AM1703 I/O测控单元

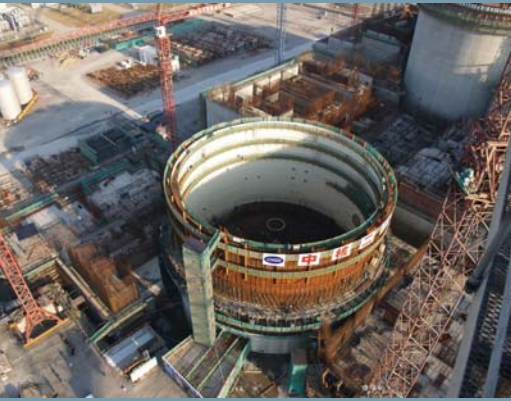


# 秦山核电二期扩建工程500kV升压站项目

西门子为中国核电发展助力

[www.siemens.com.cn/ea](http://www.siemens.com.cn/ea)

**SIEMENS**



Qinshan nuclear power Phase II project is the first 2 x 600MW commercial PWR nuclear power plant that independently under design, construction, management and operation by its own with total investment of 14.8 billion yuan. The design life of this nuclear power plant is 40 years. Siemens provided bay unit and station unit for 500kV Set-up Station Net Controlling System Project of Qinshan Phase II Expansion Project. With reliable communication and connection method, Siemens products have been smoothly connected with the site electric devices and original system.

Siemens Ltd., China, Power Transmission and Distribution, Energy Automation

Siemens Power Automation Ltd.

Building 4, Hua Rui Industry Park,  
88 Cheng Xin Avenue, Jiangning Economic &  
Technological Development Zone  
Nanjing, China 211100  
Tel: 86 25 51170188 Fax: 86 25 52114982

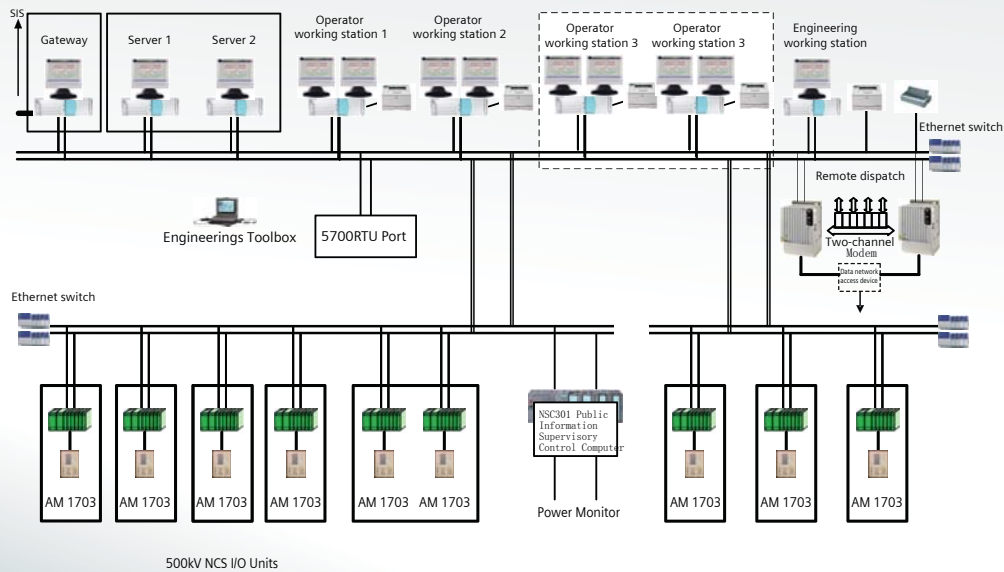
Sales Contacts

Beijing Tel: 86 10 64763842  
Shanghai Tel: 86 21 24085218  
Guangzhou Tel: 86 20 37182382  
Chengdu Tel: 86 28 86199499 ext: 4005  
Wuhan Tel: 86 27 85486688 ext: 5009  
Shengzhen Tel: 86 755 26935188 ext: 3311  
Hangzhou Tel: 86 571 87652999 ext: 6013  
Jinan Tel: 86 531 82666088 ext: 6506  
Fuzhou Tel: 86 591 87500888 ext: 5800  
Xian Tel: 86 29 88319898 ext: 6626

## Scope of supply

### Power Supply

- 2 x AK1703 Data processing and communication devices
- 9 x AM1703 I/O automation and control units



# Qinshan Nuclear Power Plant Extension Phase II 500kV Set-up Substation Project Siemens Supports Chinese Nuclear Energy Development

[www.siemens.com.cn/ea](http://www.siemens.com.cn/ea)

**SIEMENS**