



西门子为大型发变组保护提供的优秀解决方案：
20Hz低频交流电源注入式100%定子接地保护
(ANSI 64S)

- 真正意义上的100%定子接地保护，保护功能的运行特性不受发电机有功出力 and 无功出力的影响。
- 无论发电机处于静止状态或是起停机过程中，保护功能依然有效，完全满足大型发电机起停机保护的要求。
- 可灵敏地探测从发电机中性点到主变压器低压侧的全部定子接地故障。
- 可以有效地消除定子回路(尤其对于大型水电机组)大的对地电容以及测量回路误差对接地电阻探测的影响。

1-3Hz低频方波电源注入式灵敏转子接地保护
(ANSI 64R)

- 可以灵敏而可靠地探测励磁回路的任何接地故障，灵敏度高达80Ω
- 可以有效地消除转子回路(尤其对于大型水电机组)大的对地电容、励磁电压跃变以及励磁回路中高次谐波(主要为6次谐波)对接地电阻探测的影响。

已经有30多年的成熟运行经验。

西门子(中国)有限公司
输配电集团能源自动化

中国南京江宁开发区诚信大道88号华瑞工业园4幢
邮编: 211100
电话: 86 25 52120188 传真: 86 25 52114982

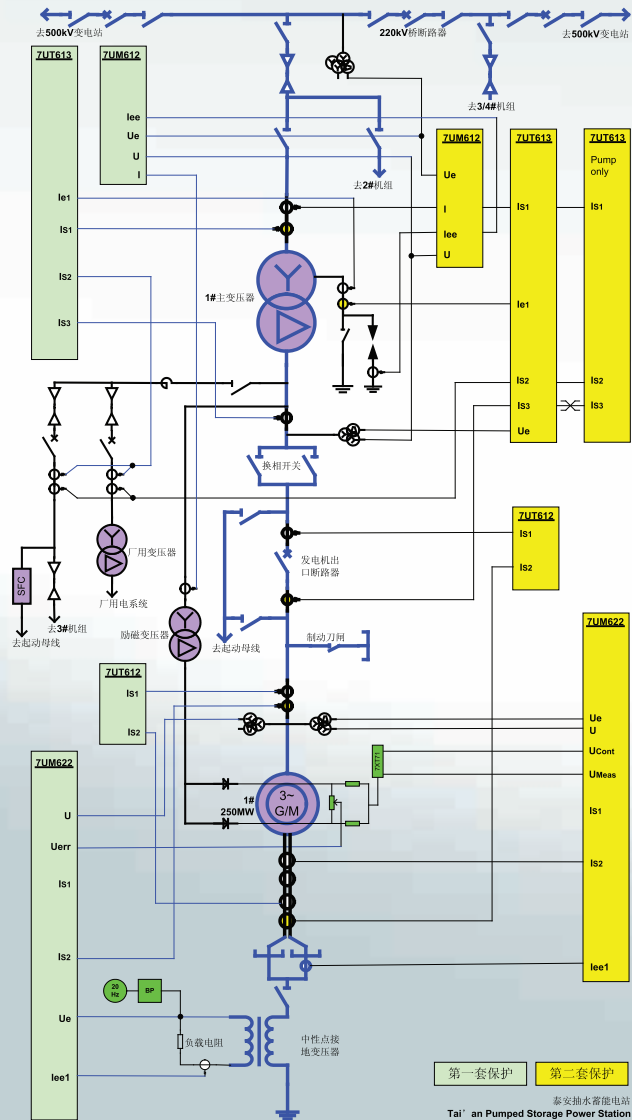
销售联络

北京 电话: 86 10 64763842
上海 电话: 86 21 24085218
成都 电话: 86 28 86199499 分机: 4005
武汉 电话: 86 27 85486688 分机: 5009
广州 电话: 86 20 87320088 分机: 2571
深圳 电话: 86 755 26935188 分机: 3311
杭州 电话: 86 571 87652999 分机: 6013
济南 电话: 86 531 82666088 分机: 6506
福州 电话: 86 591 87500888 分机: 5800
西安 电话: 86 29 88319898 分机: 6626

供货范围

为泰安抽水蓄能电站4台发电电动机组提供成套机组保护

- 7UM62 发电机保护装置
- 7UT6 变压器差动保护装置
- 7SJ6 多功能过流保护装置



泰安抽水蓄能电站250MW机组

独有的成熟技术与SIPROTEC灵敏而可靠的解决方案
为250MW发电电动机组提供保护

www.siemens.com.cn/ea

SIEMENS



High Quality Solution from Siemens for Large Size Generator Protection:

- 100% Stator Earth Fault Protection (SEF) with 20Hz Injection Method (ANSI 645)
 - True 100% SEF independent of active and reactive power output
 - Protection during standstill, start up and slow down
 - Protection range from neutral point to LV side of the unit transformer
 - Eliminates the disturbance of capacitors of stator windings to earth
 - Sensitive Rotor Earth Fault Protection with 1-3Hz Square Wave Injection Method (ANSI 64R)
 - High reliability and sensitivity, up to 80kΩ
 - Eliminates the disturbances of capacitors of rotor windings to earth and harmonics in the excitation circuit
- More than 30 years experience

Siemens Ltd., China, Power Transmission and Distribution, Energy Automation

Siemens Power Automation Ltd.
Building 4, Hua Rui Industry Park,
88 Cheng Xin Avenue, Jiangning Economic & Technological Development Zone
Nanjing, China 211100
Tel: 86 25 52120188 Fax: 86 25 52114982

Sales Contacts

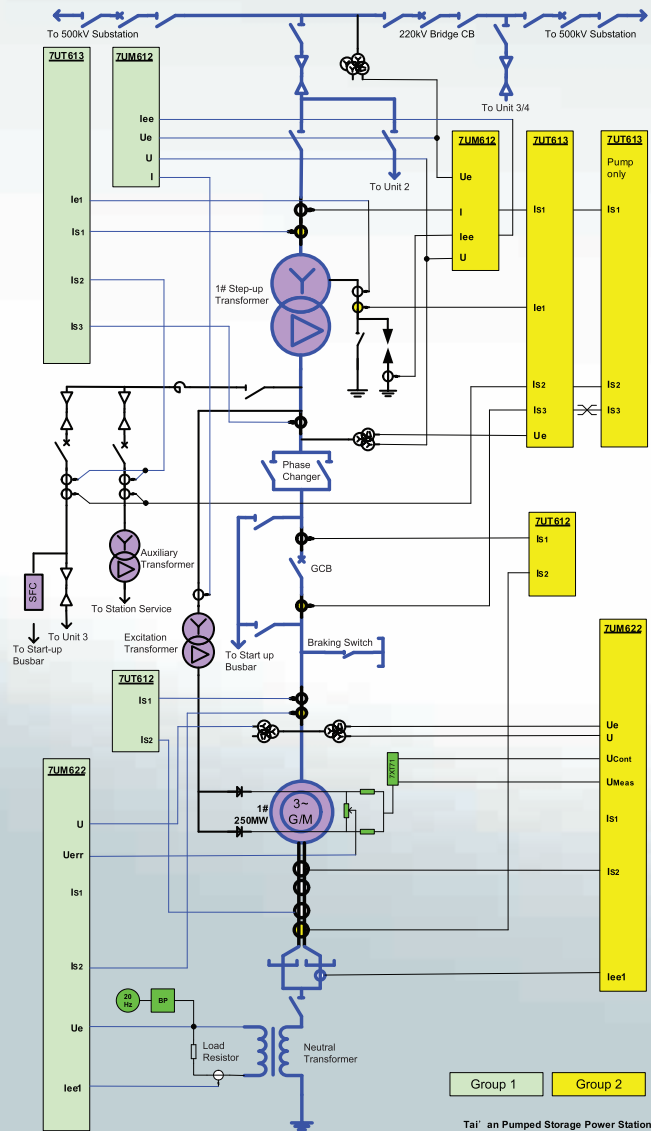
Beijing Tel: 86 10 64763842
Shanghai Tel: 86 21 24085218
Chendu Tel: 86 28 86199499 ext: 4005
Wuhan Tel: 86 27 85486688 ext: 5009
Guangzhou Tel: 86 20 87320088 ext: 2571
Shengzhen Tel: 86 755 26935188 ext: 3311
Hangzhou Tel: 86 571 87652999 ext: 6013
Jinan Tel: 86 531 82666088 ext: 6506
Fuzhou Tel: 86 591 87500888 ext: 5800
Xian Tel: 86 29 88319898 ext: 6626

Scope of supply

4 x SIPROTEC Generator / Motor - Transformer Unit

Protection System for Tai'an Pumped Storage Power Station

- 7UM62 Generator / motor protection relays
- 7UT6 Transformer differential protection relays
- 7SJ6 Multifunctional overcurrent protection relays



Tai'an 250MW Pumped Storage Power Station (Tai'an PSPS)

Safe and Reliable Operation by
SIPROTEC Generator Protection System

www.siemens.com.cn/ea

SIEMENS