

7RE2800 电压闭锁继电器在小浪底水电站的应用

摘要：简要介绍了小浪底水电站数字式继电保护系统（DRS）的功能，通过增加电压闭锁功能，达到完善匝间保护和 80% 定子接地保护原理缺陷的目的，解决了匝间保护和 80% 定子接地保护误动现象，从而取得了良好的效果。

关键词：数字式继电保护；匝间保护；80% 定子接地保护；7RE2800 电压闭锁继电器

Application of 7RE2800 Voltage Blocking Relay to the Xiaolangdi Hydropower Station

Ma Yingcheng, Han Henglin, Zhang Songbao, Liu Juanmiao, Zhang Jun

(Xiaolangdi Hydropower Plant, Jiyuan Henan 45468 1)

Abstract: This paper simply introduces function of the Digital Protection System (DRS) used in the Xiaolangdi Hydropower Station. The purpose for perfecting the principle objection of inter-turn and 80% stator earth protection is gmned. Acterror of inter-turn and 80

% stator earth protection in the Xiaolangdi Hydropower Station is resolved, which gains good effec—tiveness

Key Words: digital protection; inter-turn protection; 80% stator earth protection; 7RE2800 voltage blocking relay

0 概述

小浪底水电站 6 台容量为 300MW 的发电机于 2001 年底全部投入商业运行，投产机组全部接入河南电网，是河南电网的骨干调峰电站，它的安全运行对河南电网的安全稳定至关重要，其 6 台主变、发电机、1 台高备变保护装置全部采用奥地利 ELIN 公司生产的数字式微机保护。

DRS 数字式继电保护系统为小浪底水电站提供了灵活多变的保护方式，不同的配置可满足各种应用要求，数字化技术还提供了许多新的特性，例如自监视、预报故障、数据存储及与监控系统进行远程通讯，数字化保护系统的模块化设计使得操作简单、处理容易、灵活性强、可靠性高。但该装置配置的发电机匝间保护和 80% 定子接地保护由于没有配置电压断线闭锁功能，自投运以来，曾先后发生 3 次因 PT 一次保险熔断或二次开口三角形每相绕组小保险接触不可靠时，匝间保护和 80% 定子接地保护误动。

1 匝间保护的原理及缺陷

DRS 数字式继电保护配置的匝间短路保护原理是利用机端零序电压 $3U_0$ 保护发电机匝间短路，原理接线如图 1 所示。此种接线在发电机定子绕组发生匝间短路时，其 i 相绕组的对称性遭到破坏，机端 i 相对发电机中性点出现基波零序电压 $3U_0$ ，因此电压互感器 TV 有 $3U_0$ 。发电机正常运行和外部相间短路时， $3U_0=0$ 。发电机内部或外部发生单相接地故障时，一次系统出现对地零序电压 $3U_0$ ，发电机中性点电位升高 $3U_0$ 。因电压互感器 TV 二次侧开口 角形电压有 $3U_0$ 输出。而一次侧中性点接在发电机中性点上，所以二次开口三角绕组输出的 $3U_0$ 仍为零。但当 TV 一次侧保险熔断时，则开口三角电压出现基波零序电压 $3U_0$ ，造成匝间保护误动作。

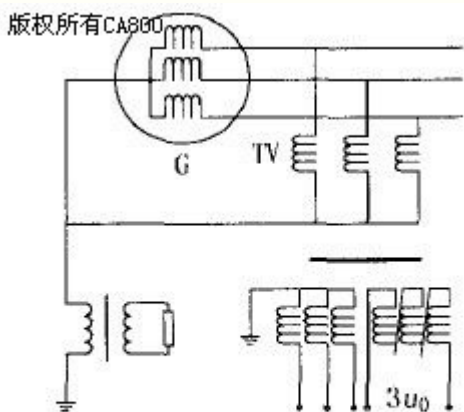


图 1 匝间保护原理接线示意

2 80%定子接地保护的原理及缺陷

80%定子绕组单相接地保护也是利用机端基波零序电压 $3U_0$ 原理保护发电机定子绕组单相接地，原理接线图如图 2 所示。此种接线在发电机内部发生单相接地故障时，由于 TV 一次侧中性点直接接地，则机端三相出现对地零序电压 $3U_0$ 。同样的情况是当 TV 一次侧保险熔断时，则开口三角电压出现基波零序电压 $3U_0$ ，造成 80%定子绕组单相接地保护误动作。

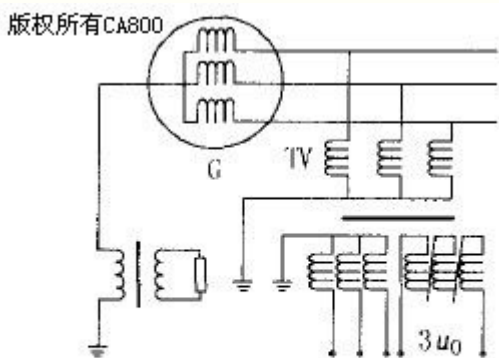


图 2 80%定子接地保护原理接线示意

3 继电器工作原理

7RE2800 电压闭锁继电器是采用电压平衡原理判断电压回路断线的继电器。该继电器不需要辅助直流电源，动作时间小于 18 ms，其设置了 6 个电压故障指示灯，以反映电压互感器一次保险熔断。7RE2800 电压闭锁继电器具体原理是通过比较两个电压互感器同一相二次绕组电压的瞬时值，两组电压互感器要求必须连接在同一母线上和具备相同的矢量组。如图 3 所示，当侧电压互感器某相一次保险熔断时，则 $U_2 < U_1$ ，超过固定的动作值时，该相继电器 K10、K11、K12 动作，其常开接点闭合，闭锁匝间保护；相反，当侧电压互感器某相一次保险熔断时，则 $U_1 < U_2$ ，超过固定的动作值时，该相继电器 K7、K8、K9 动作，其常开接点闭合，闭锁 80%定子接地保护。

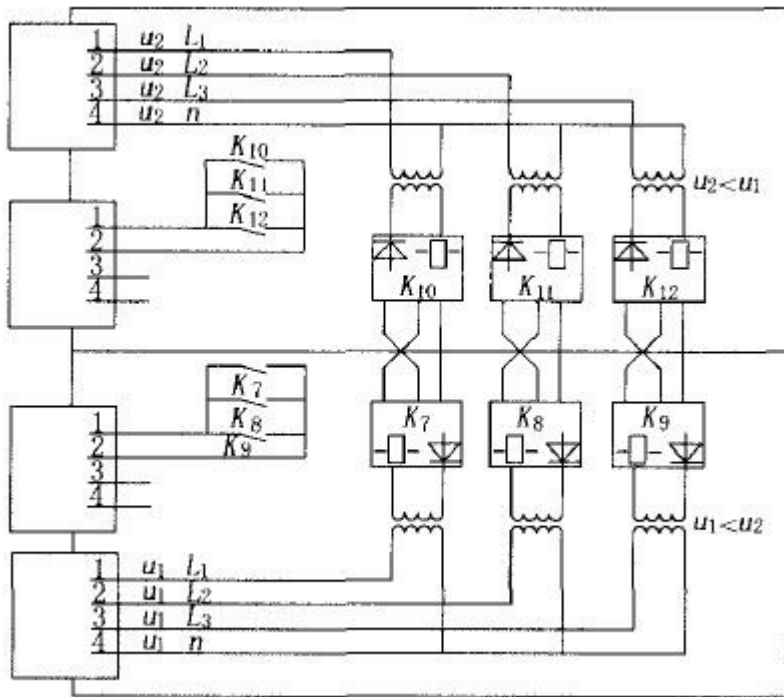
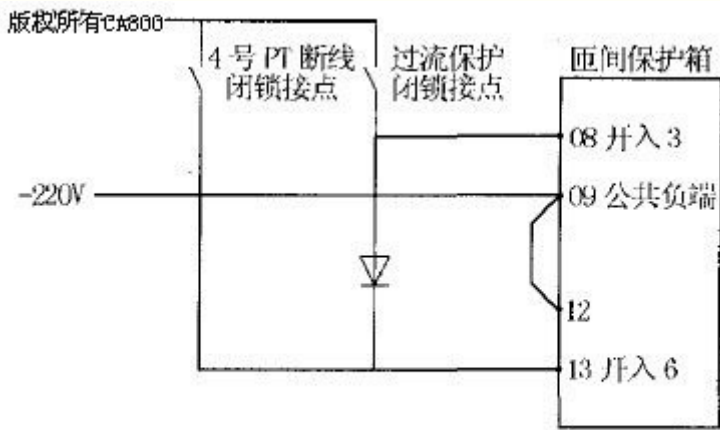


图 3 7RE2800 电压闭锁继电器原理接线示意

4 7RE2800 电压闭锁继电器的应用

由于 DRS 数字式继电保护装置跳闸回路是通过跳闸矩阵实现的，装置内所有保护共用跳闸接点，因此 7RE2800 电压闭锁继电器的动作闭锁接点不能直接串接到跳闸出口回路，只能作为保护装置的开入量接入到保护装置。由于匝间保护原逻辑框图中有过流闭锁条件，因此电压闭锁继电器动作闭锁接点直接接入到该开入通道，只是在过流闭锁回路中加装 1 个反向二极管，不需进行软件的修改。而 80%定子绕组接地保护由于原电制动闭锁开入在第 8 通道，同时该电制动闭锁接点还闭锁其他保护装置的保护，因此只能利用备用通道 2 来实现 80%定子绕组接地保护的闭锁，同时将软件部分进行修改，将第 2 个开入量由 Aux. input Spare 1 改为 Blk. 64G — 80%。相应地 64G — 80%的 Block. input 也由原来的 EL. Brake 0N 改为 Blk. 64G — 80%。匝间保护和 80%定子接地保护控制回路改造见图 4、5。



注: 在原来 09、13 端子短线之间增加二极管

图 4 匝间保护电压闭锁接点接线示意

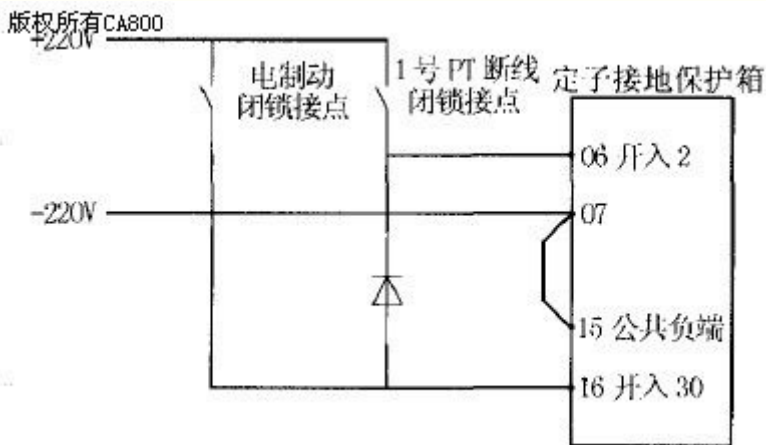


图 5 发电机 80% 定子接地保护电压闭锁接点接线示意

同时针对 PT 二次开口 j 角形电压每相绕组小保险接触不可靠，从而造成的匝间保护或 80% 定子接地保护误动问题，专门查询了规程规范，并没有要求开口三角形每相二次绕组加装小保险，只是要求在开口三角形 L 侧加装空气开关或保险。因此此次改造，取消了二次开口三角形每相绕组小保险，改在二次开口三角形 L 侧加装等容量的空气开关，从而避免了二次小保险接触不可靠导致匝间或 80% 定子接地保护误动问题。

5 结语

7RE2800 电压闭锁继电器能够准确反映 2 组电压互感器中的任何 1 组电压互感器一次保险熔断或二次回路断线，并分别输出相应的动作接点，以闭锁各自所反映的保护装置。这样就实现了 1 个闭锁装置同时解决 2 个装置的缺陷，即保证了保护装置的可靠动作，又节省了投资，达到事半功倍的效果。